

5 VÄRDEFULLA RÅD FÖR C16-SÅGEN

Rengör sågens kylluftintag ofta - Om sågen inte får tillräckligt med kylluft kan sågens motor "bränna"

Vid fast körning av klingan - se till att centrumbulten sitter fast ordentligt - efterdra bulten för säkerhets skull.

Sågen skall köras på minst 13 ampere - Under 13 ampere kommer sågen inte att göra ett bra jobb

Låt sågen och klingan göra jobbet - tryck inte på för mycket

Använd "lagom" med vatten och undvik att vatten tränger in genom luftintagen - om så skett - låt sågen torka upp innan användning



 **Midhage**[®]
Diamantverktyg, hårdmetallverktyg
& maskiner för byggindustrin

JACK MIDHAGE AB
info@midhage.se - www.midhage.se

HUVUDKONTOR BÅSTAD:
Hallandsvägen 27
269 36 Båstad
Tel: 0431-710 00

FILIAL GÖTEBORG:
Marieholmsgatan 10
415 02 Göteborg
Tel. 031-19 88 80

FILIAL SOLNA:
S:t Ansgars väg 6
169 51 Solna
Tel. 08-23 29 00

Bruksanvisning i original.

Läs noga igenom bruksanvisningen före användning för din personliga säkerhet och spara denna bruksanvisningen för framtida bruk

C16 - ELEKTRISK HANDSÅG FÖR BETONG Ø406 MM



 **Midhage**[®]
Diamantverktyg, hårdmetallverktyg
& maskiner för byggindustrin

Nov 2017
Id. nr. M-1019 - Utgåva 02

ATTESTATION OF CONFORMITY

Issued to : LEE YEONG INDUSTRIAL CO., LTD.
No.2, Kejia Rd., Douliu City, Yunlin County 64057, Taiwan

For the product : Concrete Saw(Cut-off Machine)

Trademark : AGP

Type/Model : C16; C405; CS16; CS405; PC16; PC405; PS16; PS405; QHS-400; KCS400

Ratings : 220-240 V; 50-60 Hz; 2700 W; n=3 900 /min; Ø 405 mm
Class II

Manufacturer : LEE YEONG INDUSTRIAL CO., LTD.
No.2, Kejia Rd., Douliu City, Yunlin County 64057, Taiwan

Requirements : EN 60745-1:2009+A11:2010
EN 60745-2-22:2011+A11:2013

This Attestation is granted on account of an examination by DEKRA, the results of which are laid down in a confidential file no. 3173042.50 (A-D)

This Attestation implies that the examined types are in accordance with the standards designated under the Machinery directive 2006/42/EC.

The examination has been carried out on one single specimen of the product, submitted by the manufacturer. The Attestation does not include an assessment of the manufacturer's production. Conformity of his production with the specimen tested by DEKRA is not the responsibility of DEKRA.

Shanghai, 17 October 2016

Number: 3173042.01AOC

DEKRA Testing and Certification (Shanghai) Ltd.

Kate Xu
Certification Manager



© Integral publication of this attestation and adjoining reports is allowed.

The CE marking may be affixed on the product if all relevant and effective EC directives are complied with

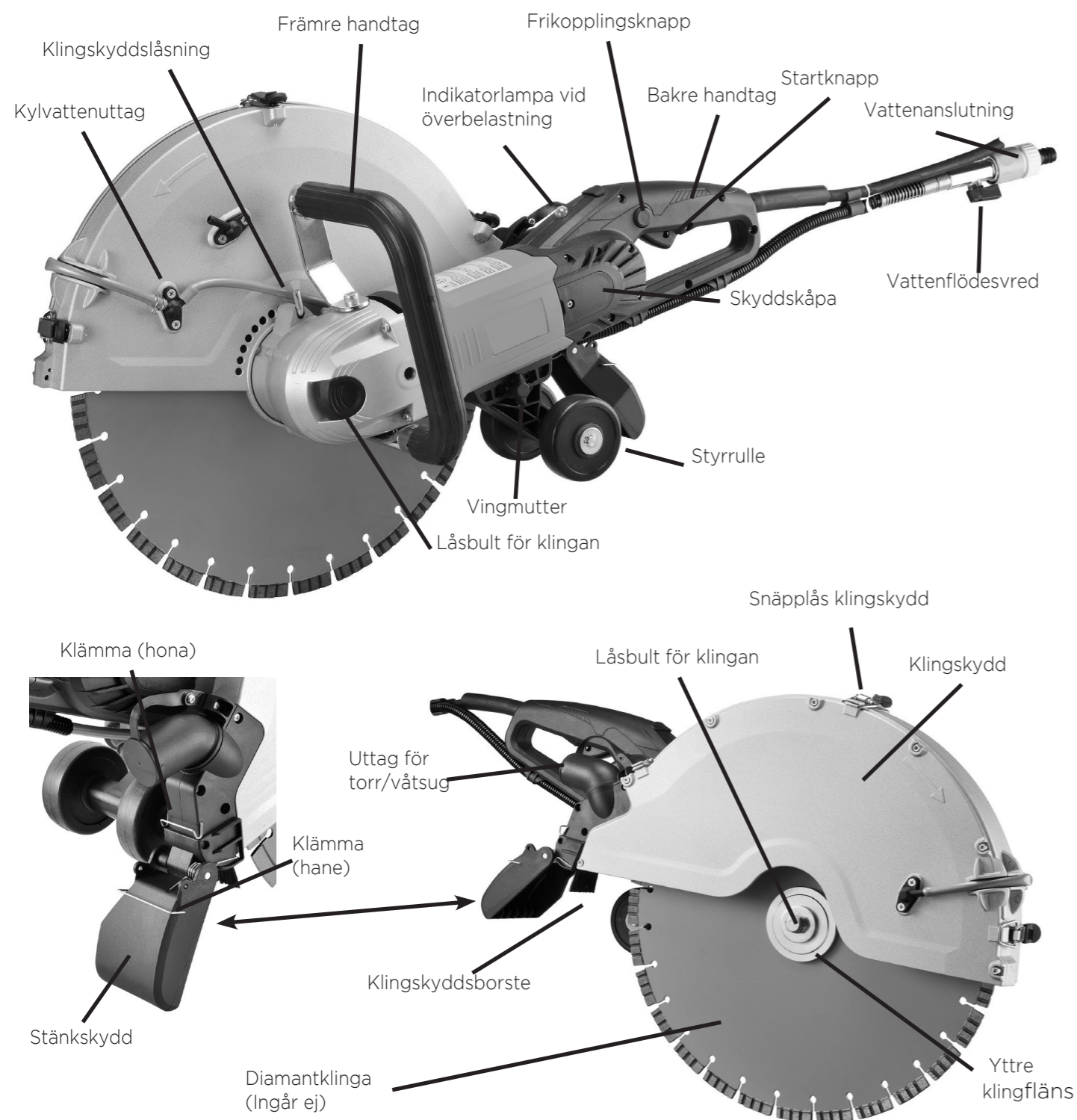


DEKRA Testing and Certification (Shanghai) Ltd.
3F 250 Jiangchangsan Road Shibe Hi-Tech Park, 200436 Zhabei District, Shanghai, China
T +86 21 6056 7666 F +86 21 6056 7555 www.dekra-certification.com

TEKNISK SPECIFIKATION - BETONGSÅG C16 - Ø406 MM

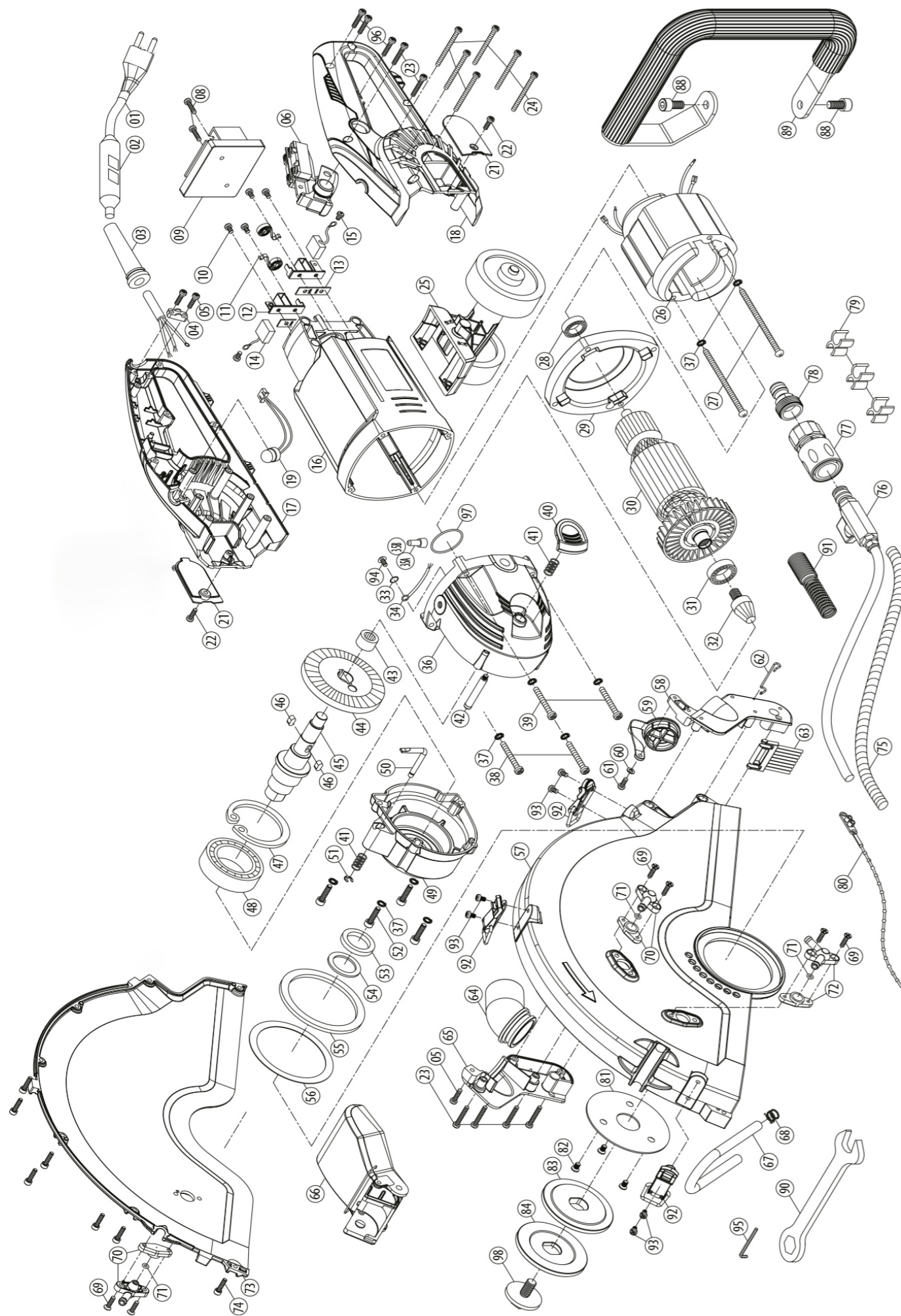


Produkt	Handhållen betongsåg	Max klingdiameter	406 mm
In-effekt:	220-240V: 2700W (3200W faktiska)	Håldiameter	25,4 mm
Spänning	230 Volt	Max. Sågdjup	150 mm
Ström	16 A	Vikt	9,6 kg (10,kg inkl. styrrullar)
Nominellt varvtal/min-1 n.....	= 3900 min ⁻¹	Vibration främre handtag	3,0 m/s ²
		Vibration bakre handtag	3,9 m/s ²
		Ljudnivå (LWA)	116 dB (A)
		Ljudeffekt (LPA).....	105 dB (A)



SPRÄNGSKISS MED POSITIONSNUMMER FÖR RESERVDELAR

NR	BENÄMNING	ANTAL	NR	BENÄMNING	ANTAL
1	Nätkabel 1,5 x 3c x 3m	1	49	Växelhus	1
2	Jordfelsbrytare	1	50	Klingskyddslås	1
3	Kabelförstärkning	1	51	Låsclip	1
4	Kabelklämma	1	52	Täckhylseskruv m5 x 20	4
5	Plåtskruv m4 x 14	3	53	P-box ø25 x ø35 x 5	1
6	Strömbrytare	1	54	Packning ø25 x ø35 x 2,5	1
7	Låsknapp	1	55	Gummipackning ø75 x ø91 x 4	1
8	Plåtskruv m4 x 16	2	56	Plastring ø74xø91.5X0.25 (Mm)	1
9	Elektronikenhet 220V	1	57	Inre klingskydd	1
10	Skruv m4 x 8	4	58	Dammskyddkonsol-vänster	1
11	Borstfjäder	2	59	Dammplugg	1
12	Kolborsthållare	2	60	Bricka ø4 x ø10 x 1	1
13	Isoleringsplatta	2	61	Plåtskruv-a m4 x 10	1
14	Kolborst 7 x 17 x 17	2	62	Låsning	1
15	Maskinskruv m4 x 6	2	63	Klingskyddsborste	1
16	Motorhus	1	64	Dammsugaruttag	1
17	Handtagshalva-höger	1	65	Dammportkonsol-höger	1
18	Handtagshalva-vänster	1	66	Stänkskydd	1
19	Led-indikator	1	67	Vattenslang 0,2 (ø6.4 X ø8.5)	1
20	Blindplugg	1	68	Slangklämma	1
21	Kollock	2	69	Skruv m4 x 16	6
22	Plåtskruv m4 x 12	2	70	Vattenmunstycke Höger	2
23	Plåtskruv m4 x 25	6	71	O-ring ø4 x 1,5	3
24	Plåtskruv m4 x 50	6	72	Vattenmunstycke Vänster	1
25	Stödhjul	1	73	Yttre klingskydd	1
26	Stator (220v-100x54.1X75)	1	74	Skruv ytterskydd m4 x 12	7
27	Tappskruv m5 x 90	2	75	Slangskydd 5/16 "x 75cm	1
28	Kullager 6200llu	1	76	Vattenkran	1
29	Fläkthölje	1	77	Gardena Hona	1
30	Rotor 220v-100x54.1X75	1	78	Gardena Hane	1
31	Kullager 6202-2nse	1	79	Slangclips	3
32	Koniskt kuggdrev m2.35 X 6t	1	80	Stripe	1
33	Låsbricka m4	1	81	Fästplatta ø25.1 X ø90 x 1,5	1
34	Jordkabel 20awg x 35cm	1	82	Skruv m5 x 8	3
35	Kontaktblock	1	83	Inre klingfläns ø25,4, Ø22.2	1
36	Växelhus	1	84	Yttre klingfläns	1
37	Fjäderpackning m5	10	85 - 87	Bricka	1
38	Gängskruv m5 x 45	2	88	Skruv främre handtag m8 x 16	2
39	Gängskruv m5 x 50	2	89	Främre handtag	1
40	Klingaxel-låsknapp	1	90	Blocknyckel m17	1
41	Fjäder ø0.9 X ø7.4 X ø9.2 X 5t x 16l	2	91	Fjäder	1
42	Maskinaxellås	1	92	Snäpplås	3
43	Nållager ta 1212	1	93	Skruv m4 x 6	6
44	Vinkelväxel m2.35 X 37t	1	94	Skruv m4 x 6	1
45	Klingaxel	1	95	Uttag hexnyckel m3	1
46	Kil 5 x 5 x 10	2	96	Plåtskruv m4 x 20	3
47	Segersäkring	1	97	O-ring ø35 x 1,5	1
48	Kullager	1	98	Klingflänsskruv m10 x p1.5	1



ALLMÄNNA SÄKERHETSVARNINGAR FÖR ELVERKTYG

! LÄS ALLA SÄKERHETSVARNINGAR OCH INSTRUKTIONER

Underlåtenhet att följa varningar och instruktioner kan leda till elstötar, brand eller andra allvarliga skador. Spara varningar och instruktioner för framtida bruk. Yttertrycket "elverktyg" i varningarna avser ditt nätdrivna elverktyg eller batteridrivna elverktyg.

! GENERELLA SÄKERHETSVARNINGAR FÖR ELVERKTYG VID ARBETSOMRÅDET

- a. Håll din arbetsplats ren och ordentligt upplyst. Oordning eller mörka arbetsmiljöer kan leda till olyckor.
- b. Använd ej elverktyg i explosiva miljöer, t.ex. i närvaro av brandfarliga vätskor, gaser eller damm. Elverktyg alstrar gnistor som kan antända damm och ångor i närmiljön
- c. Håll obehöriga på säkert avstånd när det elektriska verktyget används. Distractioner kan leda till att du förlora kontrollen.

! GENERELLA SÄKERHETSVARNINGAR FÖR ELVERKTYG - ELSÄKERHET

- a. Elverktygets stickpropp måste passa till vägguttaget. Ändra aldrig kontakten på något sätt. Använd inte adapter.
- b. Undvik kontakt med jordade ytor som rör, spisar och kylskåp. Det finns en ökad risk för elstötar om din kropp är jordad.
- c. Utsätt inte elverktyg för regn eller väta om de inte är avsedda för ändamålet. Vatten in i ett elverktyg ökar risk för elektriska stötar.
- d. Missbruka inte sladden. Använd aldrig sladden för att bära, dra. Håll sladden borta från värme, olja, skarpa kanter eller rörliga delar. Skadade eller tilltrasslade sladdar ökar risken för elektrisk stöt.
- e. När du använder ett elverktyg utomhus, använd förlängningsladd avsedd för utomhusbruk för att minska risk för elstötar.
- f. Om du kör ett eldrivet verktyg i en fuktig miljö användning av en jordfelsbrytare minskar risken för elektrisk stöt.

! GENERELLA SÄKERHETSVARNINGAR FÖR ELVERKTYG - PERSONLIG SÄKERHET

- a. Var uppmärksam på vad du gör och använd sunt förnuft när du använder ett elverktyg. Använd inte elverktyget när du är trött eller påverkad av droger, alkohol eller medicin. Ögonblick av ouppmärksamhet när du använder elverktyg kan leda till allvarlig personskada.
- b. Använd personlig skyddsutrustning. Bär alltid ögonskydd. Skyddsutrustning, t.ex. ansiktsmask, halkfria säkerhets skor, hjälm eller hörselskydd används för lämpliga arbeten minskar risken för personskador.
- c. Förhindra oavsiktlig start. Se till att brytaren är i off-läge innan du ansluter till kraftkällan när du tar upp eller bär verktyget.
- d. Ta bort alla inställningsverktyg och skruvnycklar innan du slår på strömmen verktyget. En nyckel fäst vid en roterande del av det elektriska verktyget kan resultera i personskador.
- e. Stå stadigt och i balans i alla lägen. Detta möjliggör bättre kontroll över elverktyget i oväntade situationer.
- f. Klä dig rätt. Bär inte löst sittande kläder eller smycken. Håll håret, kläderna och handskarna borta från rörliga delar. Lösa kläder, smycken eller långt hår kan fastna i rörliga delar.
- g. Om anordningar finns för anslutning av dammuppsamlare, säkerställ att dessa är anslutna och används på rätt sätt. Användning av dammsamling kan minska dammrelaterade risker.

! GENERELLA SÄKERHETSVARNINGAR FÖR ELVERKTYG - ANVÄNDNING AV ELVERKTYG

- a. Tvinga inte verktyget. Använd rätt elverktyg, och rätt ström för ditt uppdrag, verktyget kommer att göra jobbet bättre och säkrare i den takt som den är konstruerad för.
- b. Använd ej elverktyg om strömbrytaren är trasig. Elverktyg som inte kan styras med strömbrytaren är farligt och måste repareras.
- c. Koppla ur kontakten ur strömkällan och / eller batteriet ur verktyget innan du gör några justeringar, byter tillbehör eller lägger ifrån dig verktyget. En sådan förebyggande säkerhetsåtgärd minskar risken för att starta verktyget oavsiktligt.
- d. Förvara elverktygen utom räckhåll för barn och låt inte personer som inte känner till elverktyget eller dessa instruktioner att använda verktyget. Elverktyg är farliga om de används av oerfarna personer.
- e. Utför alltid kontroll innan användning: Kontrollera om felaktigheter och ev lösning av rörliga delar, skador på maskinen och alla andra tillstånd som kan påverka verktygets funktion. Om det är skadat måste elverktyget repareras innan användning. Många olyckor orsakas av dåligt under hållna elverktyg.
- f. Håll klingorna skarpa. Omsorgsfullt skötta klingor med skarpa eggar är mindre benägna att fastna och är lättare att kontrollera.
- g. Använd elverktyg, tillbehör, verktyg osv, i enlighet med dessa instruktioner, med hänsyn till arbetsvillkoren och det arbete som ska utföras. Användning av verktyget för verksamhet som skiljer sig från de som är avsedda kan resultera i en farlig situation.

! GENERELLA SÄKERHETSVARNINGAR FÖR ELVERKTYG - SERVICE

Låt endast kvalificerade reparatörer serva ditt elverktyg och använd endast rätt reservdelar. Detta kommer att garantera att säkerheten elverktygets bibehålls.

SYMBOLER SOM ANVÄNDS I DEN HÄR BRUKSANVISNINGEN

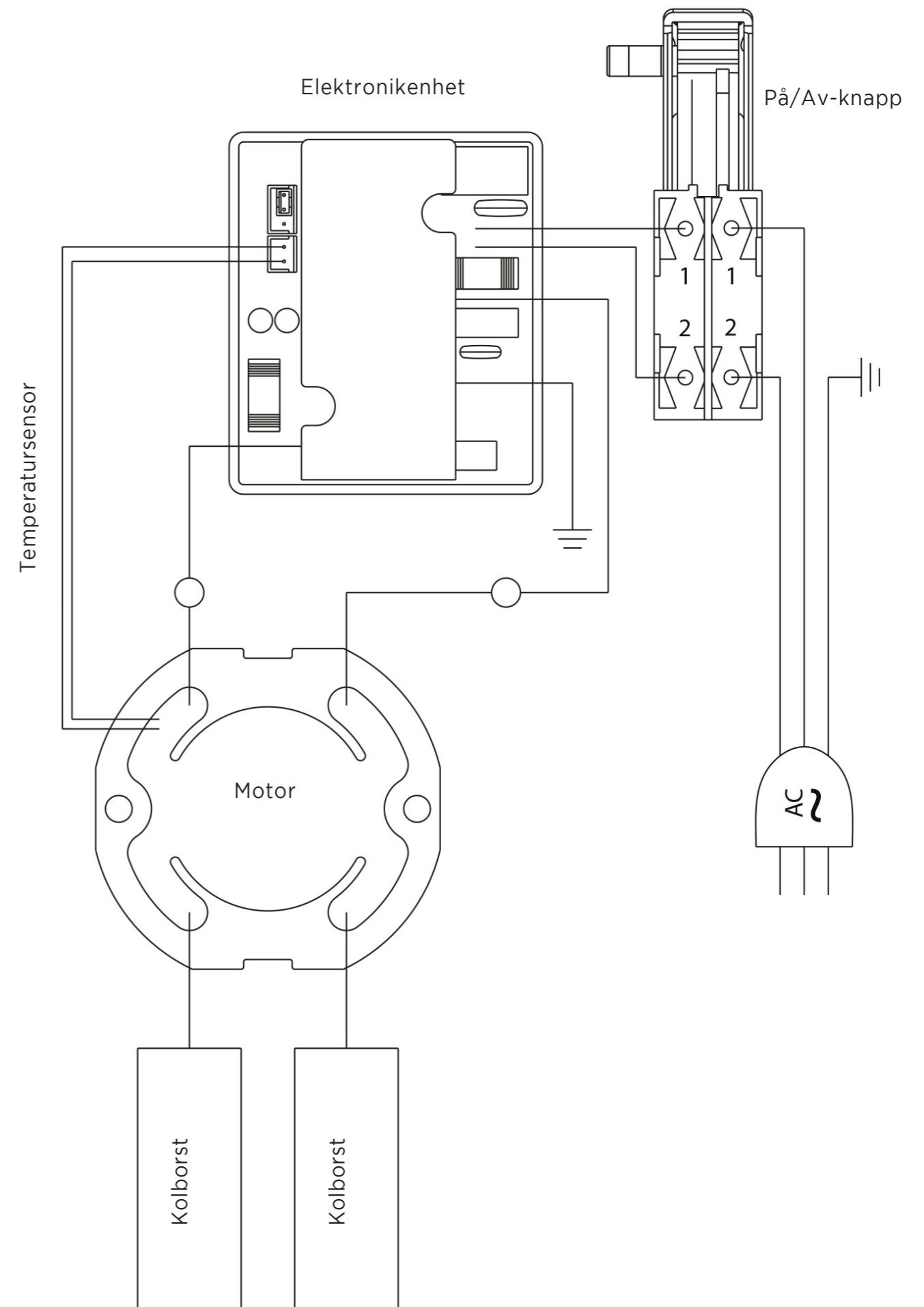
V volt
 A ampere
 Hz hertz
 W watt

~ Växelström
 n_o hastighet
 min⁻¹ varv eller rörelse fram och tillbaka per minut



SÄKERHETSINSTRUKTIONER FÖR KAPMASKINER

- Klingskyddet på maskinen måste fästas ordentligt så den minsta ytan av klingan är exponerad mot operatören. Positionera dig och kringstående på avstånd från den roterande klingan. Klingskyddet är till för att skydda operatören från trasiga klingsegment och oavsiktlig kontakt med klingan.
- Använd endast diamantklinga för elverktyg. Bara för att en klinga kan fästas på ditt elverktyg, betyder det ej säker drift.
- Den nominella hastigheten på klingan måste vara åtminstone lika med den maximala hastigheten märkt på verktyget. Klinga som kör fortare än märkvarvtalet avser kan brytas av och flyga iväg.
- Klingan får endast användas för rekommenderade applikationer. Till exempel: försök inte slipa med sidan av en kapskiva. Klingor är avsedda för periferislipning. Om klingan utsätts för sidokrafter kan den gå sönder.
- Använd alltid oskadade hjulflänsar som är av rätt diameter för din valda klinga. Rätt hjulflänsar stöder hjulet och på så sätt minskar det risken för klingbrott.
- Ytterdiameter och tjocklek på klingan måste vara inom kapacitetsklassning av elverktyget.
- Klingans- centrumhål, diameter och flänsar måste passa spindeln i verktyget. Hjul och flänsar med centrumhål som inte matchar monterings detaljer av verktyget körs ur balans, vibrerar överdrivet och kan orsaka förlust av kontroll.
- Använd inte skadade klingor. Före varje användning, kontrollera klingans segment, stamblad och infästning. Om klingan tappas, kontrollera om skada uppstått. Efter inspektion av klinga, placera dig själv och åskådare bort från exponering av den roterande klingan och kör maskinen på högsta varvtal utan belastning under en minut. Skadad klinga går normalt sönder under detta test.
- Använd personlig skyddsutrustning. Beroende på arbetsuppgiften: säkerställ användning ansiktsskydd och skyddsglasögon. I förekommande fall: bär skyddsmask, hörselskydd, handskar och skyddskläder som kan stoppa små slip- eller arbetsmaterialfragment. Ögon skydd måste kunna stoppa flygande skräp som genereras. Ansiktsskydd eller andningsmask måste kunna filtrera av partiklar som genereras av din sågning. Långvarig exponering för hög intensitet buller kan orsaka hörselskador.
- Håll åskådare på säkert avstånd från arbetsområdet. Personer som närvarar vid arbetsområdet måste använda personlig skyddsutrustning. Fragment av betong, klingsegment eller andra delar kan flyga iväg och orsaka skador vid verksamhetsområdet.
- Håll endast i verktygets isolerade greppytor, när du utför en sågning där du riskerar att träffa dolda elledningar eller egen sladd. Kommer du i kontakt av en elanslutning kan oskyddade metalldelar av verktyget ge en elektrisk stöt.
- Placera sladden långt ifrån området du skall såga vid. Om du förlorar kontrollen, kan kabeln kapas eller fastna och din hand eller arm kan dras in i sågen.
- Lägg aldrig ner sågen före den helt avstannat. Klingan kan greppa ytan och dra verktyget utanför din kontroll.
- Låt inte klingan rotera när du bär den på din sida. Oavsiktlig kontakt med den roterande klingan kan fastna dina kläder,
- Rengör regelbundet verktygets luftintag. Motors fläkt kommer att dra damm till maskinhuset och överdriven ansamling av metallpulver kan orsaka elektrisk fara.
- Använd inte verktyget i närheten av lättantändliga material, gnistor från klingan kan lätt antända dessa material.
- Klingskyddet ska inte delas, maskinen får inte köras med endast en del av klingskyddet monterat. Alla delar av klingskyddet ska vara korrekt monterade för att kunna utgöra ett fullgott skydd.



UNDERHÅLL OCH RENGÖRING

Denna maskin används i huvudsak i en mycket hård miljö. Regelbunden omsorg och rengöring ökar livslängden på maskinen och ger dig en mer tillförlitlig drift på din maskin. Restprodukter som skapas vid våtkapning och dammet som skapas vid torrkapning sugas in i motorns kylslitsar och kommer in i motorn. Restprodukter av tegel och betong innehåller salter och andra frätande ämnen som förkortar livslängden på motorn eller orsaka elektriska kortslutningar om de tillåts "växa till sig". Därför är det viktigt att rengöra verktyget noga efter användning för att få lång livslängd på verktyget.

Tryckluft bör regelbundet blåsas genom maskinens kylslitsar på baksidan av maskinen när motorn är igång.

DAGLIGT UNDERHÅLL

Håll maskinen ren
Kontrollera att strömförsörjningskabeln är i gott skick.
Se till att alla skruvar är åtdragna.
Kontrollera skicket på all säkerhetsutrustning såsom klingskyddet
Kontrollera om klingan är skadad.

KOLBORST

Kolborst är en normal slitdel i maskinen och måste bytas ut när de når sin slitgräns. Denna maskinen är utrustad med autostop-funktion när maskinen är i behov av byte av kolborst. Om maskinen stannar oväntat - kontrollera borstkonditionen. Den automatiska stoppfunktionen skyddar motorn genom att stoppa maskinen innan kolborsten är helt utslitna. Byt omedelbart ut borsten om detta inträffar för att undvika eventuellt haveri i maskinen.



Varning: Byt alltid borstarna i par.

BYTE AV KOLBORST

1. Ta bort skruven och ta borstluckan.
2. Använd tång - rotera borstfjädern ur läge och tryck ut den gamla kolborsten ur borsthållaren.
3. Skruva skruven för att avlägsna borstbläcket. Den gamla kolborsten kan nu lyftas bort.
4. Placera en ny borste enligt omvänd föregående instruktion.
5. Sätt tillbaka borstluckan.



Om det är nödvändigt med byte av nätsladden, skall detta göras av tillverkaren eller deras ombud i syfte att undvika en säkerhetsrisk.



VARNING: Alla reparationer måste utföras en auktoriserad serviceverkstad. Felaktigt utförda reparationer kan leda till skada eller dödsolycka. Kasta inte elverktyg i hushållssoporna! I enlighet med EU-direktivet 2002/96 / EG källsortering av elektronik måste denna maskin och dess komponenter lämnas in som elektronikskrot.



KAPMASKINENS SÄKERHETSVARNINGAR - KAST OCH LIKNANDE RISKER

Kast är en plötslig reaktion på en klämd klinga. Klämmning eller upphakning orsakar snabbt stopp av den roterande klingan, som i sin tur orsakar okontrollerad rörelse på sågen som tvingas röra sig i den riktning som motsatsen till klingans rotation. Klingan kan antingen hoppa mot eller bort från operatören, beroende på riktningen av klingans rörelse vid punkten för klämmning. Klingan kan också gå av under dessa förhållanden. Kast är resultatet av missbruk och / eller felaktiga arbetsrutiner eller villkor och kan undvikas genom att vidta lämpliga försiktighetsåtgärder som anges nedan.

- a. Upprätthåll ett fast grepp om verktyget och placera din kropp och arm så att du kan motstå kastets krafter. Använd alltid extrahandtaget, om sådan finns, för maximal kontroll över kast eller reaktion under uppstart. Operatören kan styra kastets krafter om lämpliga försiktighetsåtgärder vidtas.
- b. Placera aldrig handen i närheten av roterande klinga.
- c. Placera inte din kropp i linje med det roterande hjulet. Kastet kommer att driva verktyget i riktningen motsatt hjulets rörelse vid punkten för upphakning.
- d. Var särskilt försiktig när du arbetar vid hörn, skarpa kanter etc. Undvik studsande och att fastna med klingan. Hörn, skarpa kanter eller studsande har en tendens att sätta fast klingan och orsaka förlust av kontroll eller kast.
- e. Fäst inte en klinga med en perifergapet större än 10 mm. Sådana blad skapar täta kast och förlust av kontroll.
- f. Utsätt inte klingan för hårt tryck. Överdriv inte skärdjupet. Överbelastning av klingan ökar risken för vridning eller nypning av klingan i snittet och därmed risken för kast eller hjulbrott.
- g. När klingan fastnat eller när du avbryter sågningen av någon anledning, stäng av sågen och håll i sågen tills klingan fått ett fullständigt stopp. Försök aldrig ta bort klingan från snittet medan klingan är i rörelse annars kan kast inträffa. Undersök och vidta korrigerande åtgärder för att eliminera orsaken till nytt klingstopp.
- h. Starta inte om kapningen i det påbörjade snittet. Låt sågen nå full hastighet och återgå med att komma in i snittet. Klingan kan nypa och kasta sågen om verktyget startas i snittet.
- i. Stora arbetsstycken/betongblock tenderar att böjnas under sin egen vikt. Stöd måste placeras under betongblocket nära skärlinjen och nära kanten av betongblocket på båda sidor av klingan.
- j. Var extra försiktig när du gör en "ficksågning" i befintliga väggar eller andra okända områden. Den utskjutande klingan kan skära gas- eller vattenledningar, elektriska ledningar eller föremål som kan orsaka kast.

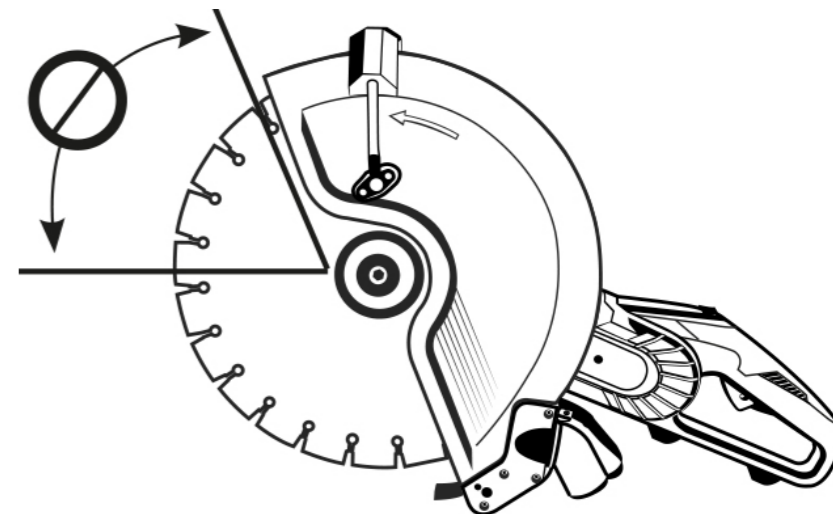
FLER SÄKERHETSFÖRESKRIFTER VID SÄGNING



VARNING: Undvik att skära med den övre kvadraten av bladet, särskilt när du börjar snittet. Detta område kan mycket sannolikt att leda till kast.



VARNING: Vid sågning av plastmaterial: om plasten smälter, kan det fastna i klingan och orsaka kast.

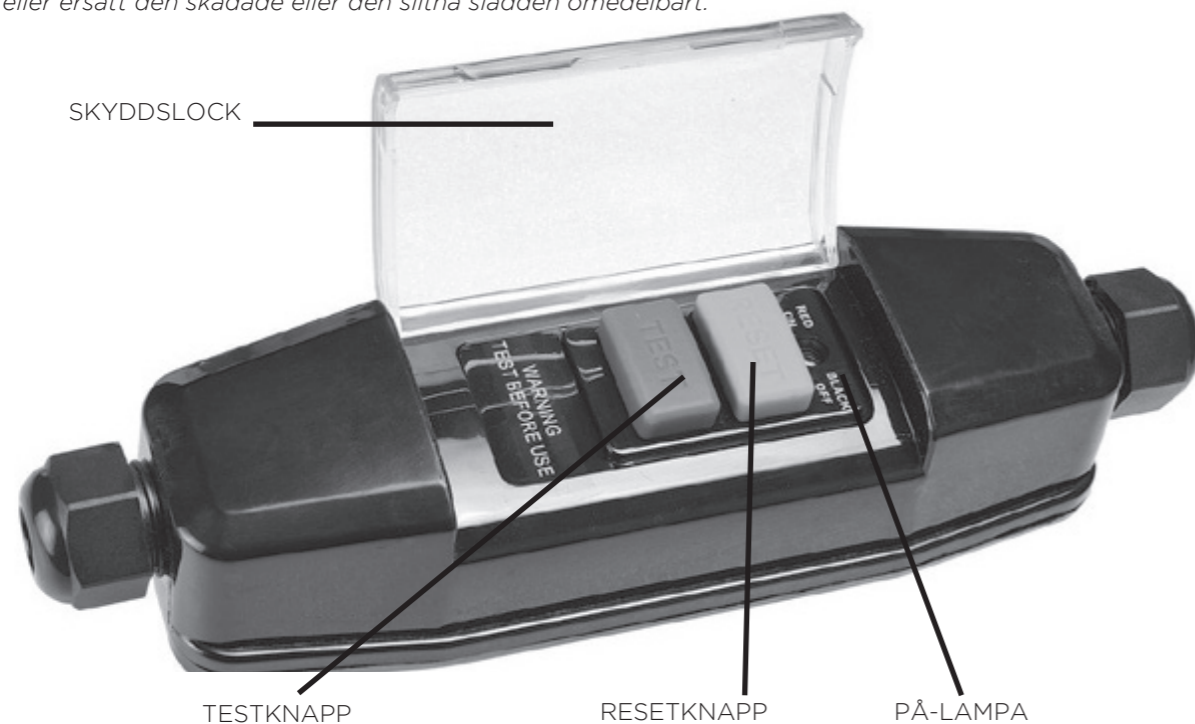


REKOMMENDATION AV FÖRLÄNGNINGSSLADDAR						
AMPERE		VOLT	TOTALLÄNGD AV KABEL I METER			
		220-240 V	15m	30m	50m	100m
Mer än 12 A	Mindre än 16 A	MINIMUM DIMENSION AV FÖRLÄNGNINGSSLADD				
		2,5mm ²	4,0mm ²	Rekommenderas ej		

JORDNING

Alla jordade, elsladd-anslutna verktyg: I händelse av en driftstörning eller haveri, ger jordningen en minsta motståndets väg för elektrisk ström för att minska risken för elektriska stötar. Detta verktyg är utrustat med en elektrisk sladd med en utrustningsjordledare och en jordkontakt. Kontakten måste anslutas till ett matchande uttag som är korrekt installerat och jordat i enlighet med lokala regler och förordningar.

Ändra inte kontakten om det inte passar i uttaget. Felaktig anslutning av utrustningens jordledare kan medföra risk för elektriska stötar. De ledare med isolering som har en yttre yta som är grön med eller utan gula ränder är utrustningsjordledaren. Om reparation eller utbyte av den elektriska sladden eller kontakten är nödvändig, anslut ej jordledaren till en ansluten terminal. Kontrollera med en behörig elektriker eller servicepersonal om maskinen är ordentligt jordad. Använd endast 3-trådiga förlängningssladdar som har tre stift jordpluggar och 3 poliga behållare. Reparera eller ersätt den skadade eller den slitna sladden omedelbart.



ELEKTRISK KOPPLING

Nätspänningen måste överensstämja med den spänning som anges på verktygets typskylt. Verktyget får under inga omständigheter användas när elkabeln är skadad. En skadad kabel måste omedelbart bytas av en auktoriserad behörig. Försök inte att reparera skadad kabel själv. Användningen av skadade strömkablar kan leda till en elektrisk stöt.



WARNING: Använd aldrig en skadad maskin - ta den ur bruk tills reparation kan utförts.



WARNING: Maskinen är utrustad med en bärbar jordfelsbrytare (PRCD). Använd alltid den här enheten när använder maskinen för att minska risken för stötar. Placera alltid PRCD så nära som möjligt till kraftkällan. Testa och återställ PRCD-enheten före varje användning. Tryck "Test" för att testa. Tryck på "Reset" -knappen för att aktivera kretsen till maskinen.

INTRODUKTION

Maskinen är utrustad med två handtag och klingskydd. Motorn har överlastnings- och överhettningsskydd. Den har inbyggt vattenmatningssystem som krävs för sågning med diamantklinga och har en bärbar jordfelsbrytare (PRCD) för elsäkerhet. Verktyget får endast användas med en diamantklinga. Den är avsedd för att skära murverk, sten, betong, armerad betong och liknande material. All annan användning är förbjuden.

SÅGPAKETETS INNEHÅLL

Betonsåg, styrrullar, kombinyckel, stänkskydd

MONTERING AV BETONGSÅGENS ENHETER

1. Montera klingan. (Se "Montering av klinga")
2. Montera styrrullen om så önskas (se "Guide styrrulle")
3. Montera klingskyddsborsten (Se "Klingskyddsborste" för monteringsanvisning)
4. Montera stänkskyddet (se "Stänkskydd" för monteringsanvisning)

SÅGTEKNIK / SKÄRTEKNIK

Håll sågen med båda händerna för att stå emot vridmomentet då sågen startar.

Tryck på frikopplingsknappen och sedan på avtryckaren. Låt maskinen nå full hastighet innan du börjar din sågning.

Ställ in vattenflödet genom att vrida vattenventilen till rätt flöde.

Börja försiktigt såga en skåra med det bakre partiet av klingan tills sågspåret är etablerat.

Gör första snittet i riktning framåt (så att du kan se skärlinjen). Gör sedan följande nedskärningar bakåt (se bild nedan).

Försök inte att skära för mycket djup på en gång. Överstig aldrig ca 50 mm. per pass. Det är bättre att skära upprepade gånger för att minimera glansning av klingan. Klingan arbetar snabbare om den får bibehålla en snabb hastighet. Om det krävs någon korrigering - Lyft klingan och skär något framåt och sedan tillbaka i den befintliga spåret. Var noga med att undvika att klingan blir klämd/nypt. I runda betongblock, är den bästa tekniken att använda en långsam, jämn fram- och tillbakarörelse och med sågning med den nedre kvadranten av klingan.

Låt inte maskinen köra fast. Begränsa ditt matningstryck för att hålla klingan roterande i hög hastighet.

Såga aldrig med sidan av klingan i sågsnittet.

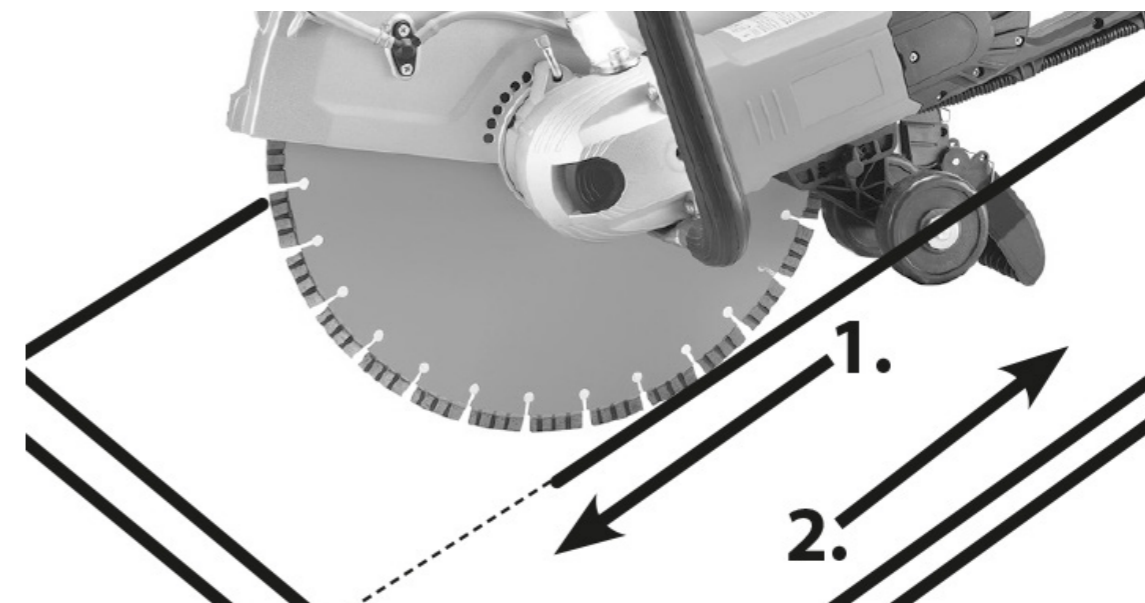
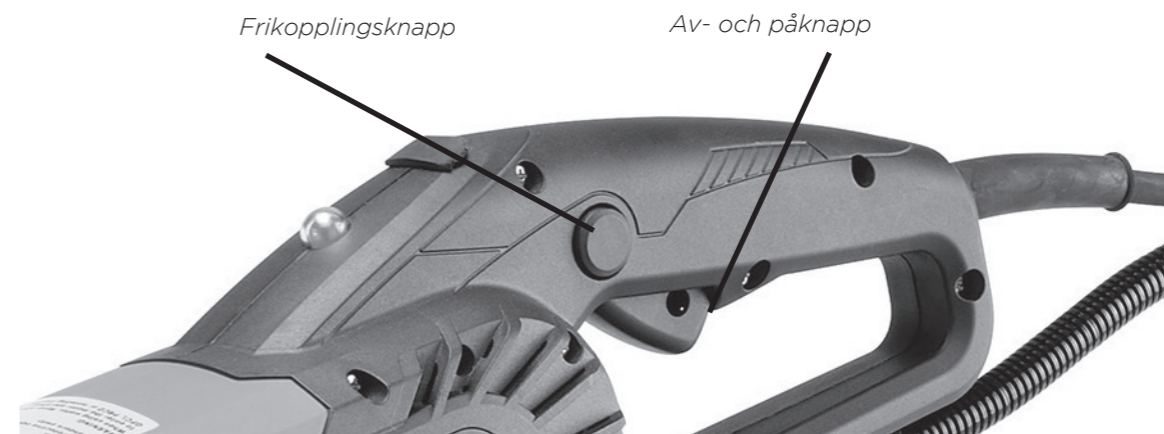
Om betongblocket är mycket tungt och kan orsaka en fara när det skärs igenom, skär då inte hela vägen genom blocket utan lämna några flikar material intakt och avsluta snittet med en mejsel/spett.

Sågning är mycket påfrestande för motorn: När snittet är klart, är det en god idé att köra maskinen "tom" utan belastning under några minuter för att sänka motortemperatur innan den stängs av.

Stoppa - Släpp avtryckaren för att stanna maskinen. Efter att avtryckaren släpps, kommer klingan att fortsätta rotera en stund. Håll sågen på ett säkert sätt och stå still tills klingan slutat att rotera.



WARNING: Ställ inte ifrån dig sågen innan klingan stannat helt.



Rätt sågteknik för handsågen är följande; Första snittet framåt - resterande snitt bakåt.

DRIFT - HUR MAN HÅLLER MASKINEN

Håll alltid maskinen med båda händerna, med höger hand på huvudhandtaget och med den vänstra på sidohandtaget. (Gäller även om operatören vänsterhänt)

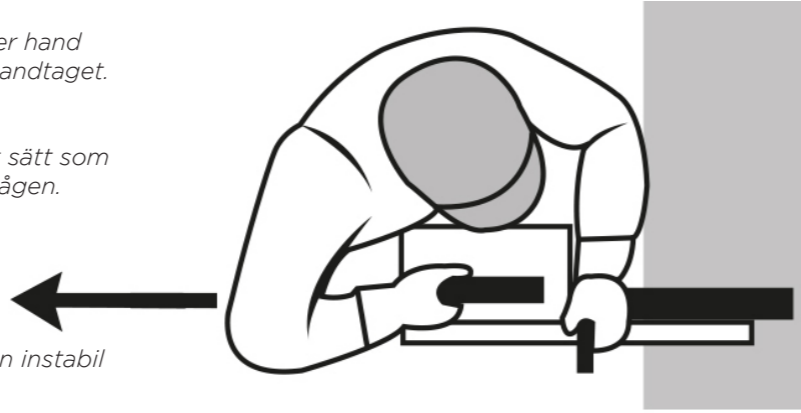
Stå inte direkt i linje med klingan. Stå hellre på ett sätt som gör att du inte råkar illa ut om du får ett kast på sågen.

Luta dig aldrig över klingans väg.

Såga aldrig över axelhöjd.

Kapa aldrig stående på en stege eller någon annan instabil plattform.

Vid sågning mot en vertikal yta som en vägg: håll maskinen så att sågens bakre stycke (vid sladdens infästning) pekar nedåt och på ett sådant sätt att den övre kvadranten av klingan kommer inte i kontakt arbetsytan.



INNAN DU STARTAR SÅGNINGEN

Kontrollera området där snittet ska göras och säkerställ att det är fritt från föremål som kan orsaka operatören snubblar.

Använd rekommenderad skyddsutrustning.

Säkerställ att inga åskådare eller andra obehöriga personer vistas inom arbetsområdet.

Innan kapningningen påbörjas är det användbart att markera skärlinjen med krita eller liknande för att få ett rakt skärsnitt.

Se till att utrustningen är jordad och att elkabeln och eventuell förlängningssladd är placerade på ett säkert sätt.

Se till att vattenanslutningen fungerar korrekt.

RÄTT STÖD FÖR ARBETSSTYCKET FÖR ATT UNDVIKA ”NYPNING”/FASTKÖRNING

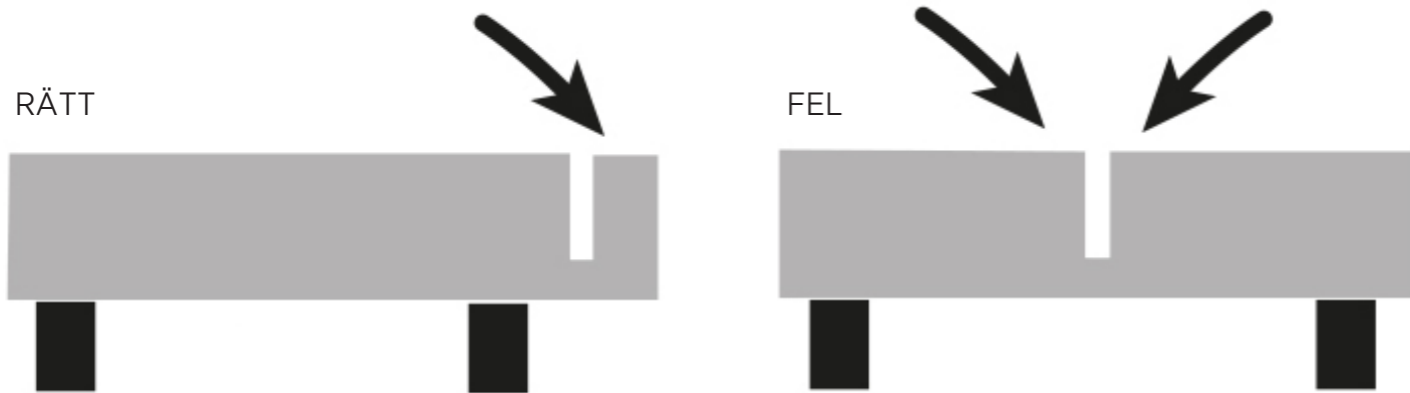
Stöd stycket som skall bearbetas på ett sådant sätt att spåret inte kommer att nypa ner på klingan (se bild nedan).

Sätt fast arbetsstycket så att det inte kommer att rulla, glida iväg eller flytta på grund av vibrationer under sågningen.

Skärsekvensen är viktig när man gör utskärningar. Gör alltid det sista snittet på ett sätt som undviker att klingan kläms. Således gör det undre horisontella snittet först, sedan sidorna och slutligen det övre horisontella snittet.

Notera vikten av arbetsstycket och den riktning som det kommer att falla när det skärs igenom.

När det finns en situation där avskiljning av arbetsstycket kommer att orsaka en farlig situation, lämna en flik ”osågat material” intakt och avsluta operationen med hjälp av en mejsel eller ett spett.



Rätt stöd kommer att göra att den avsågade delen faller av åt sidan.

Fel stöd kommer att göra att klingan nypas fast i snittet då delarna ”kollapsar” mot varandra.

DIAMANTKLINGOR

Till denna maskin får endast diamantkapklinga användas. All annan användning är otillåten och medför stor säkerhetsrisk.

OBS! SLIPSKIVOR FÅR INTE ANVÄNDAS PÅ DENNA MASKIN

- Använd endast klingor med diamantsegment eller klingor med hel diamantkant.
- Om diamantklingan är segmenterad, är den maximalt tillåtna periferispalten mellan segment 10mm och måste ha en negativ spånvinkel.
- Endast diamantklingor av Ø406 mm eller mindre kan användas.
- Bladtjocklek måste vara minst 2,0 mm och inte större än 6,35 mm

KLINGORNAS LAGRING OCH TRANSPORT

Förvara- och transportera inte maskinen med klinga monterad. Ta bort klingan och lagra på ett sådant sätt att klingan är skyddad från att böjas eller skadas när maskinen inte används. En skadad klinga orsakar obalans och fara. Inspektera alltid nya klingor före bruk.

OM DIAMANTKLINGOR

Diamantklingor består av ett stamblad av metall med diamantsegment lödade vid stålbladets ytterkanter. Diamantklingor finns för olika hårdheter av material, exempelvis sten, betong, armerad betong, etc.

Vissa diamantklingor är avsedda att endast användas med vatten, medan andra är utformade för att användas torrt. Använd endast klingor som är rekommenderade enligt tillverkarens instruktioner. Generellt sett, även om klingan är specificerad som en torrklina så är det att föredra att ändå använda vatten då diamantverktyg alltid arbetar bättre. När våtkapning ej är möjlig t.ex. situationer där inte kan eller bör användas vatten kan sågen användas utan vatten OM du har en torrkapklinga monterad. Våtklinga får aldrig användas utan vatten. Vatten kommer att förhindra bladet från överhettning och kraftigt minska mängden skadligt damm som bildas samt förlänga livslängden på klingan. Diamant är det hårdaste ämne som är känt, men även en diamant är oförmögen att stå emot extrem överhettning. En klinga med god diamantexponering är en vass klinga.

DIAMANTKLINGOR FÖR HÅRDA MATERIAL

Klingor som är tillverkade för att skära hårda material har en mjuk bindning, vilket gör att diamanterna skjuter ut mer aggressivt (men inte så länge). Torrkapning av mycket hårda material, såsom porslin eller armerad betong ger en snabb förslitning av diamantverktyget och ger sämre förutsättning till en lyckad sågning.

DIAMANTKLINGOR FÖR MJUKA MATERIAL

Klinga gjord för att skära mjuka material har en hårdare bindning, så att de kan motstå nötning av bindematerialet och ger klingan ett längre liv.

ANDRA VIKTIGA EGENSKAPER OCH FÖRUTSÄTTNINGAR FÖR EN DIAMANTKLINGA

En annan viktig faktor är den kornstorlek diamanterna har: mycket hårda material tenderar att kräva en fin kornstorlek, medan grövre korn kommer att skära snabbare.

Användning av diamantverktyg genererar värme och partiklar som kräver vatten för att kyla och skölja rent arbetsytan. Utan tillräcklig vattentillförsel kan klingan överhettas och förstöras. Med alltför mycket vatten och för lite matningstryck, skulle det inte finnas tillräckligt med erosion av bindemedelsmassa (Diamanterna kommer inte fram till ytan) och klingan blir slö (diamantsegmenten poleras). Det här kallas glasning av diamantsegmenten.

SKÄRPNING EN GLASAD KLINGA

Använd aldrig en för hård matning / för hårt tryck då klingan kommer att skadas av det. Omvänt, mata inte alltför försiktigt då diamantsegmenten kommer att bli glasade. Låt klingan marbeta under ett jämt tryck utan att chocka trycket tillfälligt mot arbetsytan. Var noga med att hålla klingan vinkelrätt anpassad till sågsnittet. Om klingan är sned, kommer den lätt att fastna / nypa.

Vid skärning av armerad betong och armeringsjärn påträffas var extra försiktig. När stål påträffas blir vattnet i allmänhet klarare / renare och vibrationer kommer att uppstå. Reducera matningstrycket genom ca 1/3 och låt klingan gå i sin egen takt, om det är för mycket vibrationer kan klingan förstöras. När stålet passerats fortsätter normalt. En vass klinga med god diamantexponering ska kunna skära igenom armeringsjärn om den hanteras väl.

OBS! Använd aldrig en våtkapning utan vatten. Det kommer att överhettas och förstöras.

OBS! Vid användning av torrklina se upp så de inte överhettas. Det är bäst att skära under ca 60 sekunder åt gången under ex tio tillfällen och låta sågen svalna däremellan.

Montera alltid klingan så att pilen matchar rotationsriktningen av maskinen (pilen märkt på klingskyddet).



WARNING: Använd aldrig klingor för att skära ett annat material än det material de var avsedda för.

SLIPNING AV EN GLASAD KLINGA

Diamantklingsor kan bli glasade (matta) av olika skäl, såsom vid skärning av armerad betong eller om du skär med för lite tryck. Diamantsegmentens yttre skikt kan bli som polerat eller glas. När diamantsegment är glaserade, kommer klingans skärprestanda försämrats och segmenten kommer att överhettas. För att skärpa klingan vrid ner i vattnetmatningen och göra några nedskärningar ett mycket mjukt slipmaterial såsom tegel.

MONTERING AV KLINGAN

Tillse att maskinen är fränkopplad. Med hjälp av 17mm skiftnyckel, lösgör bulten och vrid spindeln samtidigt som du trycker på låset (se sidan 2). När spännspindeln når rätt läge kommer låset att slå till.

Då spännspindeln lossas kan yttre flänsen tas bort. (vrid moturs för att lossa.)

Inspektera klingan före användning. Den får inte vara knäckt, skev eller skadad på något sätt som skulle kunna orsaka en fara under drift. Lösa diamantsegment kan kastas ut med hög hastighet, vilket kan orsaka skada. Om diamantsegmenten är tunnare än stambladets kärna kommer spåret att vara alltför åtsittande och kan lätt leda till bakslag. Se till att flänsarna och hålet på stambladet är rena och oskadade och att allt passar ordentligt. Flänsarna får inte användas om de är skev, ytan är ojämn, om gradning skett eller om de är smutsiga. Centrumbulten och hjulaxeln måste alltid vara oskadade. Inspektera klingans kondition, hjulaxelskada eller andra skador på sågen som kan leda till riskfylld operation. Den utskjutande kanten på den inre flänsen ska vara vänd mot klingan. Montera klingan mot den inre flänsen och lägg till den yttre flänsen. Sätt på hjulaxelbulten och dra åt till 15-25 Nm.



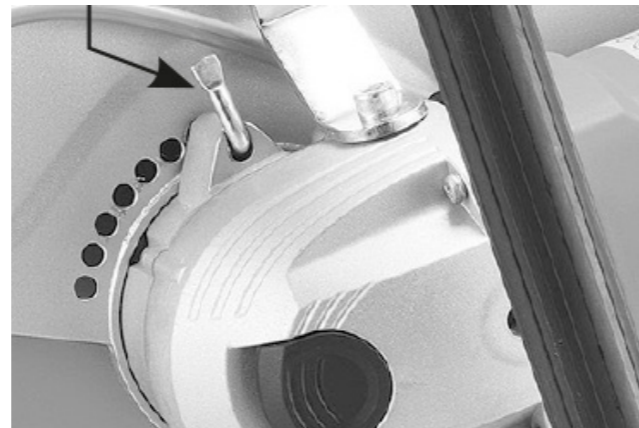
WARNING: Försök inte att montera en klinga som inte överensstämmer med monteringsdetaljerna. Det kommer att leda till excentrisk gång och vibrationer i sågen.



WARNING: Se till att alla delar av klingskyddet är korrekt monterade så att de utgör ett fullgott skydd.

JUSTERING AV KLINGSKYDDET

Klingan roterar medurs. Gnistor och betongslam kastas bakåt. Klingskyddet skall justeras så att bakre kant är i jämnhöjd med betongblocket. Dra ut låsspaken mot fjäderspännaren, vrid klingskyddet till den önskade positionen. Låt låsspaken finna rätt läge i klingskyddet för att låsas fast.



Inställning av klingskyddsposition

KLINGSSKYDDSBORSTE

Det finns en löstagbar borste på baksidan av sågens klingskydd som är till för att undvika att gnistor, damm och slam kastas mot operatören. För att montera denna - för in borstens spår i botten av dammportfästet tills det klickar på plats. Borsten kan dras rakt ut för att ersättas nästa gång du behöver byta.

STÄNKSKYDD

Det fjäderbelastade stänkskyddet är till för att operatören skall slippa stänk et.c. Stänkskyddet fästes enkelt på baksidan av dammportfästet. För att ta bort, luta uppåt och dra loss stänkskyddet.

VATTENANSLUTNING

Vatten är en grundförutsättning för diamantsågning med våtkapklings. Vattnet fungerar som ett kylmedel för att undvika att ytan av diamantsegment blir överhettad. När ett diamantsegment blir överhettad, bryts både bindemedelsmassa och diamanter ner, vilket förstör klingan. Förutom kylning, håller vatten ner dammbildning och spolar bort slipande partiklar och gör att klingan skär bättre och håller längre.



WARNING: Använd alltid jordfelsbrytare vid drift.



WARNING: Låt aldrig vatten komma in i motorn. Det kan leda till en elektrisk stöt.



WARNING: Kontrollera hela vattenmatningssystemet (slangar/andra kritiska delar) och tillse att det inte finns några läckor i systemet.



WARNING: Maximalt vattentryck får ej överstiga 4 bar).

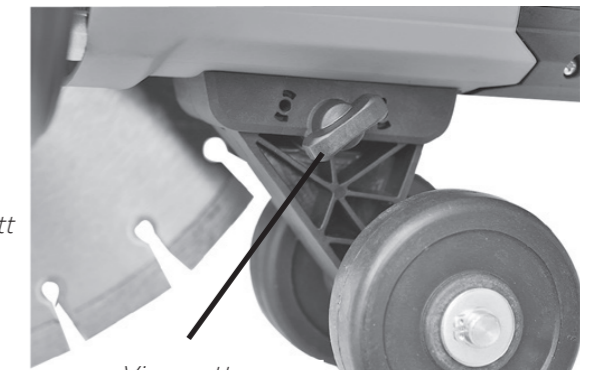
Använd vattenuppsamlare och våtsug för att samla kylvatten/slamvatten om närliggande objekt kan skadas av vatten. Vattenmatningssystemet är inbyggt i maskinen. För att ansluta vattenförsörjning, dra först ut snabbkopplingens krage för att få fram honan av vattnekopplingen, skruva på muttern och anslut kopplingen till vattenslangen. Anslut vattnekopplingen till hanen på vattenmatningsventilen. Tryck tills det klickar. Vattenflödet styrs av vattenmatningsventilen. Vattnet till klingan kan finjusteras till erforderlig mängd och inte mer.



OBS: Föroreningar i vattnet kan täppa till de fina vattenmunstyckena i klingskyddet. Se alltid till att vattnet är rent. Om du upptäcker att det inte finns något vattenflöde till klingan - tag isär och rensa ut eventuella föroreningar från vattenslangarna eller munstyckena.

STYRRULLAR

Styrrullarna gör det lättare att hålla klingan plan mot arbetsstycket. För att installera styrrullarna - lossa vingmuttern något och anslut de fyra "klorna" med öglorna på undersidan av motorhuset, dra åt vingmuttern. Notera att rullenheten är förskjutet till en sida för att undvika kontakt med klingan, så de kan endast installeras i en riktning. Om den inte behövs, kan styrrullenheten tas bort.



Vingmutter

ÖVERBELASTNINGSSKYDD / ÖVERHETTNINGSSKYDD

När för hög belastning uppnås kommer varningslampan att blinka rött. Om belastningen överskrids kommer motorn stängas av och lastvarningslampan lyser ett fast rött sken. I det här fallet måste motorn först stängas av och sedan startas om. När detta händer, är motorn nära överhettning. Detta löses genom att köra motorn på tomgång några minuter för att kyla den innan du fortsätter.

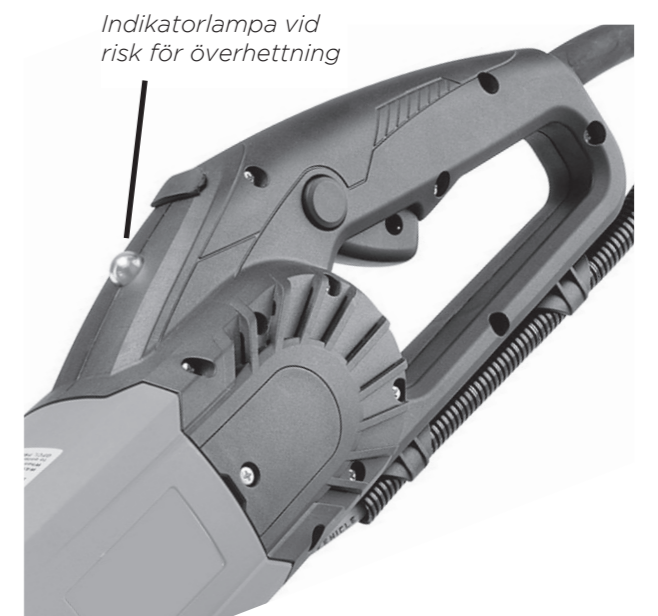
ÖVERHETTNING VÄRMESKYDD

Om temperaturen hos motorn blir för hög kommer det termiska skyddet slå av motorn. Startknappen måste först stängas av och sedan startas om.

Om detta händer - börja inte såga direkt utan kyl sågen genom att låta den "gå tom" under några minuter helt utan belastning så att sågen får återgå till normal arbetstemperatur innan sågningen återupptas igen.



WARNING: Motorn kommer att skadas om den kontinuerligt blir överbelastad eller överhettad. Kyl alltid motorn genom att köra utan belastning under några minuter när den stannar av antingen överhettning eller överbelastning.



Indikatorlampa vid risk för överhettning



Vattenanslutning. Visas i öppen position på bilden.